

QUICK3D

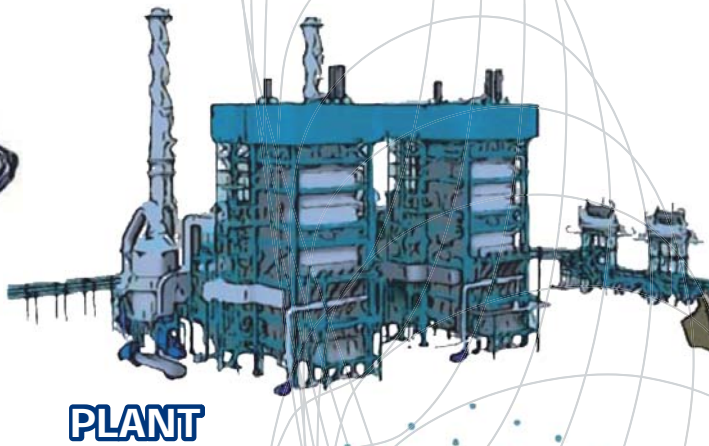
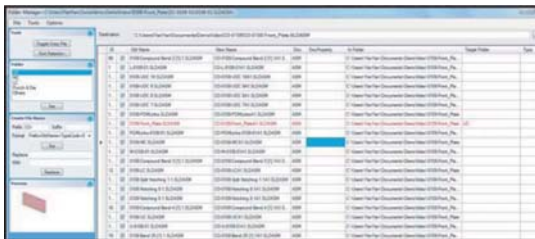
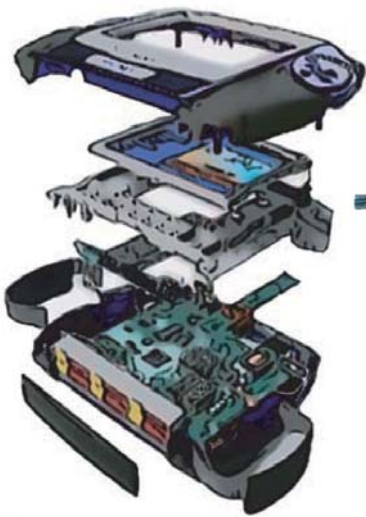


全てのSolidWorksユーザーに朗報! 遅い、重い、大きなアセンブリの 悩みをクイック解消!

QUICK3Dの機能

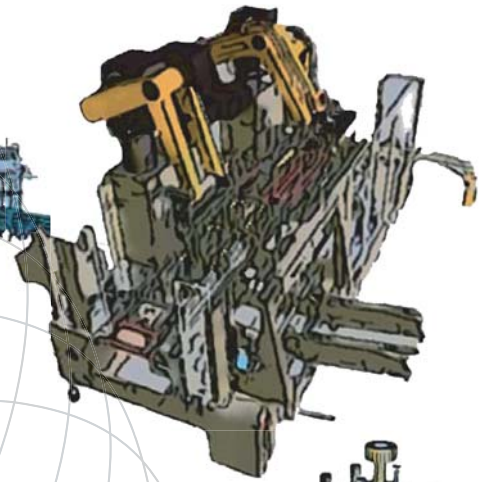
- **DIRECT** ダイレクト
- **EASY TO USE** 使い易い
- **FAST SPEED** 速い
- **NAMING UTILITIES** フォルダ、ファイル名を変更・整頓する命名マネジャー
- **3D ASSEMBLY DESIGN IN 2D WAY** ... 3Dパーツを2次元と同じようにコピー・移動・修正

ELECTRONICS

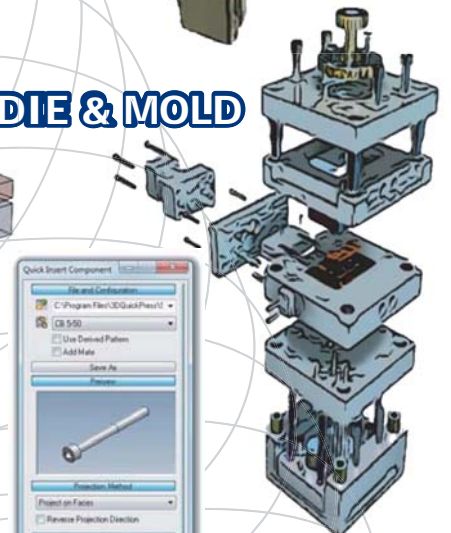
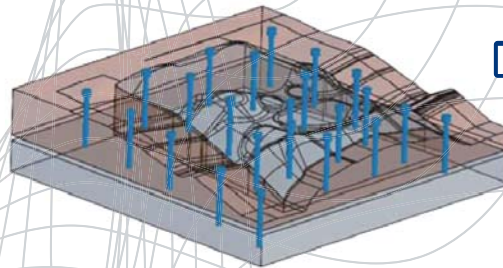


PLANT

MACHINERY



DIE & MOLD



機能の例

- **QUICK INSERT COMPONENTS** 部品のクイック挿入
- **MOVE COMPONENTS** 部品の移動
- **MODIFY ASSEMBLY STRUCTURE** アセンブリ構造を修正
- **FOLDER MANAGER** フォルダ・マネジメント

使えば3秒、使わなければ300秒!

お問い合わせ先



株式会社ナノソフト www.nano-soft.co.jp

〒222-0033 横浜市港北区新横浜1-3-1新横浜アーバンスクエア8F
TEL:045-473-3015 FAX:045-473-3058 Mail:support@nano-soft.co.jp

Katori 日本代理店:鹿取事務所

〒222-0002 横浜市港北区師岡町1062-3
電話 & FAX : 045-549-1275

E-mail : katori@imold.jp <http://www.imold.jp>